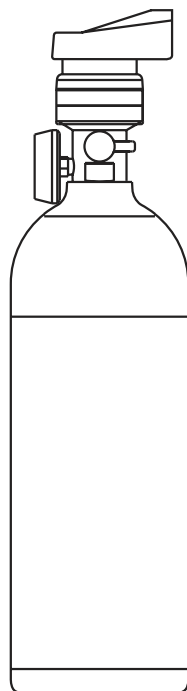


HomeFill™ II
Bouteille de conservation
d'oxygène

HF2PCE6
HF2PCE9



Distributeur : Ce manuel DOIT être remis à l'utilisateur final.

Utilisateur : Avant d'utiliser cette bouteille, lire ce manuel et le conserver à titre de référence.

**Visiter le site www.invacare.com
pour plus d'informations sur les
produits, pièces et services Invacare.**



Yes, you can.®

⚠ AVERTISSEMENT

NE PAS UTILISER CET APPAREIL SANS AVOIR LU ET COMPRIS CE MANUEL. POUR OBTENIR DES CLARIFICATIONS SUR LES AVERTISSEMENTS, MISES EN GARDE ET INSTRUCTIONS, CONTACTER UN SPÉCIALISTE DE LA SANTÉ, DISTRIBUTEUR OU TECHNICIEN QUALIFIÉ AVANT DE TENTER D'UTILISER CET APPAREIL AFIN DE NE PAS PROVOQUER DE BLESSURES OU DE DOMMAGES.

⚠ AVERTISSEMENT

Les produits Invacare sont spécialement conçus et fabriqués pour être utilisés conjointement avec les accessoires Invacare. Les accessoires conçus par d'autres fabricants n'ont pas été testés par Invacare et leur utilisation n'est pas recommandée avec les produits Invacare.

⚠ DANGER

NE FUMEZ PAS pendant l'utilisation de cet appareil. Conservez allumettes, cigarettes allumées ou autres sources d'ignition en dehors de la pièce dans laquelle se trouve cet appareil et éloignées de l'endroit ou de l'oxygène est distribué.

Les textiles et d'autres matières qui ne sont pas normalement inflammables se consomment facilement à grande intensité dans une atmosphère enrichie en oxygène. Le non-respect de cette mise en garde peut entraîner un incendie et des dégâts matériels graves, ou provoquer des blessures corporelles voire la mort.

REMARQUE : Les informations contenues dans ce document sont susceptibles d'être modifiées sans préavis.

REMARQUE : Des versions mises à jour de ce manuel sont disponibles sur www.invacare.com.

TABLE DES MATIÈRES

REMARQUES SPÉCIALES	30
INSPECTION À LA RÉCEPTION	30
USAGE PRÉVU	30
SECTION 1—DIRECTIVES GÉNÉRALES	32
SECTION 2—CARACTÉRISTIQUES	36
SECTION 3—PARAMÈTRES TYPES DU PRODUIT	37
SECTION 4—INSPECTION ET INTERFACE DU COMPRESSEUR	39
Inspection du préremplissage de la bouteille.....	39
Connexion/Déconnexion de la bouteille du compresseur ...	43
SECTION 5—MODE D'EMPLOI	50
SECTION 6—ENTRETIEN	53
Pièces de rechange – Accessoires.....	53
SECTION 7—TEMPS DE REMPLISSAGE DE LA BOUTEILLE	54
Dépannage	54
INFORMATIONS DE GARANTIE	55

REMARQUES SPÉCIALES

Des mots-indicateurs sont utilisés dans ce manuel et s'appliquent aux dangers ou pratiques dangereuses qui pourraient entraîner des blessures ou des dégâts matériels. Se reporter au tableau suivant pour les définitions des mots-indicateurs.

MOTS-INDICATEURS	SIGNIFICATION
DANGER	Signale une situation dangereuse imminente qui entraînera des blessures graves voire la mort si elle n'est pas évitée.
AVERTISSEMENT	Signale une situation potentiellement dangereuse qui entraînera des blessures graves voire la mort si elle n'est pas évitée.
MISE EN GARDE	Indique une situation potentiellement dangereuse susceptible d'entraîner des dégâts matériels si elle n'est pas évitée.

INSPECTION À LA RÉCEPTION

Retirer le produit de son emballage et rechercher les traces d'endommagement. NE PAS utiliser en présence de dommage. Contacter le distributeur/fournisseur de l'appareil de soins à domicile.

USAGE PRÉVU

Destiné à conserver, réguler et délivrer l'oxygène supplémentaire aux patients éprouvant des difficultés à extraire l'oxygène de l'air qu'ils respirent. Il est destiné aux patients qui seraient normalement alimentés en oxygène par canule nasale. L'appareil administre 93 % d'oxygène USP à plusieurs réglages d'impulsions/débits différents. Il est destiné à servir d'appareil de conservation d'oxygène, capable de réduire l'assèchement des voies respiratoires.

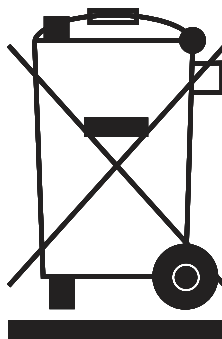
USAGE PRÉVU

Ce produit vous a été fourni par Invacare, un fabricant qui respecte l'environnement. Il est conforme à la directive 2002/96/CE sur la gestion des déchets d'équipements électriques et électroniques (DEEE).

Ce produit peut contenir des substances qui pourraient être nocives à l'environnement si elles sont déposées dans des endroits inappropriés (remblais par exemple) et non conformes à la législation en vigueur.

Le symbole " poubelle barrée " est apposé sur ce produit pour vous encourager à le recycler dans les structures de collecte sélective (veuillez contacter votre Mairie).

Soyez écologiquement responsable et recyclez ce produit à la fin de sa durée de vie.



SECTION I—DIRECTIVES GÉNÉRALES

AVERTISSEMENT

La **SECTION I - DIRECTIVES GÉNÉRALES** contient des informations importantes sur le fonctionnement et l'utilisation corrects de ce produit. **NE PAS** utiliser ce produit ou tout matériel disponible en option sans avoir lu et compris ces instructions dans leur intégralité et tous les documents d'instruction supplémentaires tels que les guides d'utilisation, les manuels de service ou les fiches d'instruction fournis avec ce produit ou le matériel en option. Si l'utilisateur ne comprend pas les avertissements, mises en garde ou instructions, il doit contacter un professionnel de la santé, le distributeur ou le personnel technique avant de tenter d'utiliser cet appareil pour éviter des blessures ou des dégâts matériels.

AVERTISSEMENT

Seul le personnel averti et formé à l'utilisation de la bouteille de conservation HomeFill II O₂ est habilité à utiliser ce produit.

Le produit contient des matériaux magnétiques, ferreux susceptibles d'affecter les résultats d'une IRM.

Vérifier le serrage de tous les branchements et l'absence de fuites.

NE PAS utiliser un détecteur de fuite liquide pour tester les fuites.

NE PAS autoclaver.

NE PAS stériliser au gaz avec de l'oxyde d'éthylène.

⚠ AVERTISSEMENT

NE PAS nettoyer avec des hydrocarbures aromatiques.

NE PAS tenter de réparer le produit.

NE PAS plonger le produit dans un liquide quelconque.

Ranger le produit dans un endroit propre lorsqu'il n'est pas utilisé.

Utiliser uniquement la sacoche de transport Invacare Corporation HF2PC9BAG.

NE JAMAIS fumer dans la zone d'administration de l'oxygène.

TOUJOURS confirmer la dose prescrite avant d'administrer l'oxygène au patient et surveiller régulièrement.

NE PAS utiliser si des impuretés ou des contaminants sont présents sur ou à proximité de la bouteille, de la soupape, du produit ou des dispositifs de branchement.

NE JAMAIS utiliser la bouteille à proximité de flammes ou de substances, vapeurs ou atmosphère inflammables/explosives.

L'OXYGÈNE N'EST PAS délivré lorsque l'aiguille est alignée sur « Arrêt ».

NE PAS bloquer le raccord de sortie ni entortiller la canule pendant l'utilisation du produit afin de ne pas endommager l'unité.

L'utilisation de cet appareil est limitée au patient recevant de l'oxygène. Les bouteilles ne DOIVENT être utilisées que par le patient recevant de l'oxygène et ne doivent pas être distribuées à tout autre individu pour une raison quelconque.

Ce produit N'EST PAS destiné aux patients respirant par la bouche.

⚠ AVERTISSEMENT

EVITEZ que de l'huile venant de vos mains ou d'une autre source n'entre en contact avec le coupleur du compresseur ou l'embout d'alimentation de la bouteille. Ces substances peuvent devenir inflammables en présence d'oxygène et provoquer des blessures. Evitez autant que possible de toucher à l'embout d'alimentation de la bouteille. Evitez par exemple d'utiliser des produits comme de la crème pour les mains, huiles de cuisson, huile solaire ou protections solaires et autres produits huileux similaires. Si vous utilisez ce type de produits Invacare suggère que vous vous laviez les mains avant d'utiliser le compresseur HomeFill II. Si l'embout d'alimentation entre en contact avec de telles substances, il faudra le nettoyer avec un chiffon humide avant de le brancher au compresseur.

NE JAMAIS huiler ou lubrifier le coupleur du compresseur ou les embouts d'alimentation de la bouteille. NE JAMAIS utiliser d'huile pénétrante ou lubrifiante comme WD-40 ou 3 in One. Si vous rencontrez des difficultés de branchement vérifiez que l'embout d'alimentation de la bouteille est correctement enclenché vers le bas dans le coupleur du compresseur. Si vous rencontrez toujours des difficultés contactez votre fournisseur pour obtenir une assistance.

NE PAS utiliser d'humidificateur avec ce produit.

NE PAS laisser les bouteilles s'incliner ou tomber. Fixer les bouteilles de gaz pour éviter leur chute. Vérifier que la bouteille est toujours à la verticale.

NE PAS ranger les bouteilles près de sources de chaleur ou de flammes.

⚠ AVERTISSEMENT

Ce produit est équipé d'une soupape de sûreté. Si l'utilisateur entend un sifflement intense ou un claquement provenant du produit, interrompre l'utilisation du produit, régler le sélecteur de débit sur « Arrêt » et contacter le distributeur/fournisseur de l'appareil de soins à domicile.

NE PAS utiliser pendant le sommeil sans consulter le prestataire de soins médicaux.

Ce produit est conçu pour fonctionner avec une simple lumière standard, une canule nasale d'oxygène pour adulte d'une longueur maximale de 2,1 m.

La canule est destinée à un patient unique.

La canule DOIT être installée sur le connecteur de sortie avant l'utilisation.

NE PAS placer l'unité sous les vêtements pendant l'utilisation. Une petite quantité d'oxygène s'échappe pendant l'utilisation de ce produit. Le port de l'unité sous les vêtements est susceptible de saturer les tissus en oxygène et d'entraîner leur combustion rapide s'ils sont exposés à des étincelles ou à des flammes. Il faut plusieurs heures pour que les niveaux d'oxygène dans les tissus reviennent à la normale.

NE PAS utiliser le IOH200AW-S, compresseur HomeFill II, pour remplir des bouteilles en extérieur ou dans un quelconque endroit où la température est au dessous de 13°C (55 F).

SECTION 2—CARACTÉRISTIQUES

⚠ DANGER

Ce produit n'est pas destiné à servir d'appareil de réanimation et de maintien des fonctions vitales ou de respiration.

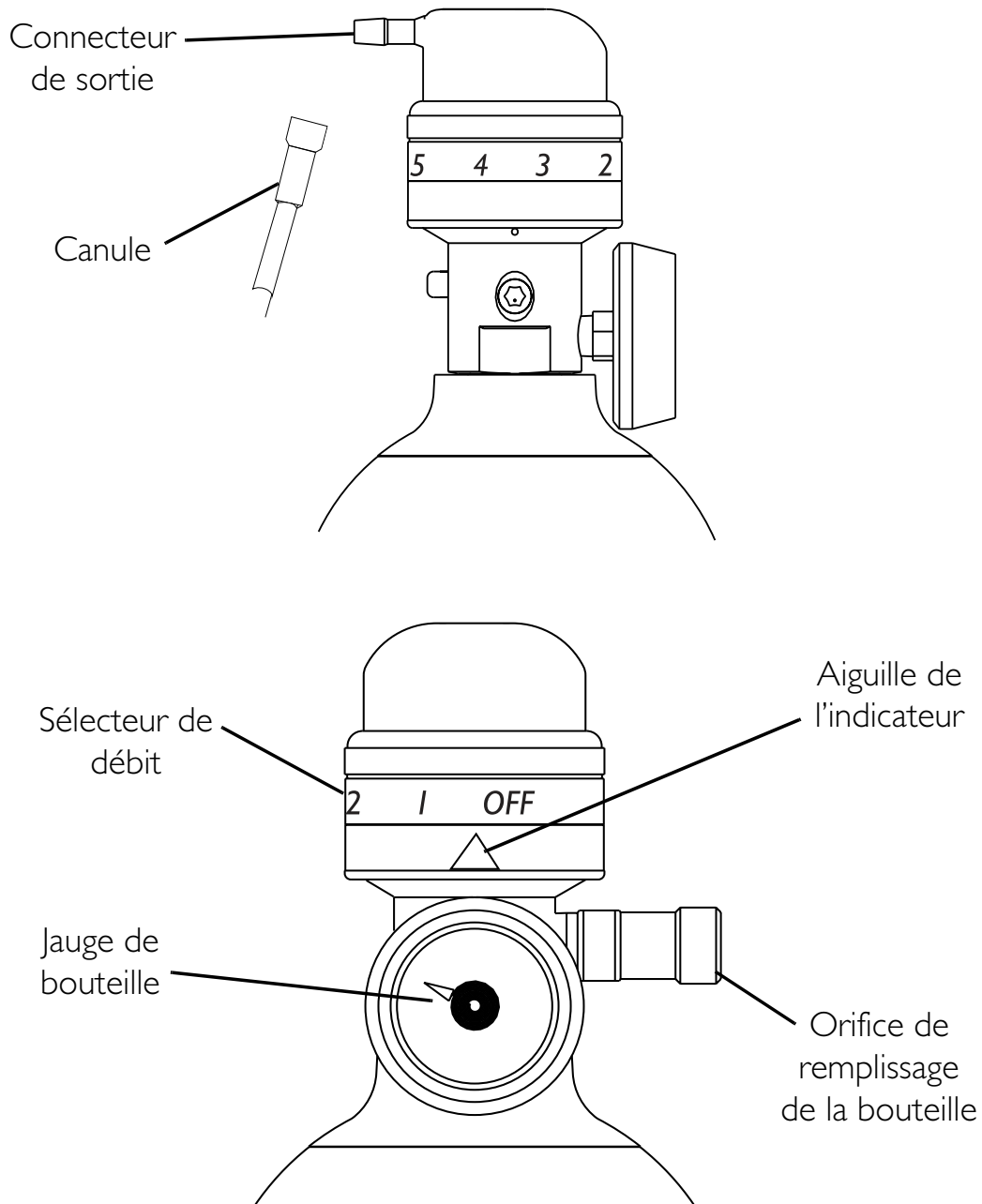


FIGURE 2.1 Schéma du produit

SECTION 3—PARAMÈTRES TYPES DU PRODUIT

GAMME DE PRESSION D'ADMISSION :	20,7 à 145 bar
PRESSION RÉGULÉE INTERNE :	3,5 bar
DIMENSIONS :	HF2PCE6 - 1,0 Liters HF2PCE9 - 1,7 Liters
HF2PCE6 : POIDS	1,86 kg
HF2PCE6 : LONGUEUR TOTALE	27,7 cm
HF2PCE6 : DIAMÈTRE	11,1 cm
HF2PCE9 : POIDS	2,31 kg
HF2PCE9 : LONGUEUR TOTALE	35,5 cm
HF2PCE9 : DIAMÈTRE	11,1 cm
RÉGLAGES D'IMPULSIONS :	1, 2, 3, 4 et 5
RÉGLAGES DE DÉBIT :	2 LPM en continu
RAPPORT DE CONSERVATION :	Jusqu'à 5,7:1
CANULE CARACTÉRISTIQUES :	Canule nasale standard pour adulte d'une longueur maximale de 2,1 m recommandée 1,21 m Canule d'oxygène standard pour adulte à simple tubulure d'une longueur maximale de 2 m, 1.21 m est recommandé
TEMPÉRATURE DE FONCTIONNEMENT :	1,7 °C à 40,6 °C
ALTITUDE :	0 à 3 071 m
CONDITIONS D'ENTREPOSAGE TEMPÉRATURE :	-40 °C à 60 °C

SECTION 3—PARAMÈTRES TYPES DU PRODUIT

HUMIDITÉ MAXIMALE :	95 %
CLASSIFICATION DU PRODUIT :	Classe IIB
LISTE DES RÉGLEMENTATIONS :	Conforme à la directive sur les appareils médicaux 93/42/CEE

SECTION 4—INSPECTION ET INTERFACE DU COMPRESSEUR

REMARQUE : Se reporter au Guide d'utilisation HomeFill II pour les instructions sur le fonctionnement du compresseur.

Inspection du préremplissage de la bouteille

DANGER

Un remplissage inapproprié ou une mauvaise utilisation de cette bouteille, ou le non respect de ces instructions de sécurité, est susceptible d'entraîner des blessures graves voire la mort. Le gaz oxydant à haute pression accélère fortement la combustion.

NE PAS altérer ou modifier la bouteille ou ses composants.

NE PAS utiliser d'huile ou de graisse. Maintenir la bouteille, la soupape de la bouteille, l'ensemble du matériel et des branchements libres de toute huile ou graisse pour éviter une inflammation violente entraînant des blessures graves voire la mort.

AVERTISSEMENT

Pour les applications médicales, n'utiliser la bouteille qu'en respectant les directives d'un praticien agréé. L'utilisation ininterrompue de concentrations élevées d'oxygène pendant une durée prolongée, sans une surveillance de leur effet sur la teneur en oxygène du sang artériel, présente des dangers.

Les bouteilles d'oxygène remplies par le HomeFill II sont réservées à un usage personnel. « Ne pas remplir en vue d'une revente ou d'une utilisation professionnelle ».

⚠ AVERTISSEMENT

Cette bouteille doit être utilisée avec le système HomeFill II. Cette bouteille contient 93 ± 3 % d'oxygène produit par une concentration d'oxygène en utilisant des procédés d'adsorption modulée en pression.

L'utilisateur **NE DOIT PAS** manipuler la bouteille ni utiliser son contenu tant qu'il n'a pas reçu une formation professionnelle, notamment sur les procédures d'urgence.

Utiliser cette bouteille conformément au Guide d'utilisation HomeFill II. Ouvrir la soupape lentement, fermer la soupape après chaque utilisation ou lorsque la bouteille est vide. Fixer la bouteille pendant son utilisation et son entreposage. Il est interdit de fumer à proximité de la bouteille. Éloigner la bouteille de la chaleur, des flammes et des étincelles. Tenir hors de portée des enfants. **NE PAS** faire tomber.

Le transvidage de ce gaz est effectué par le HomeFill II seulement.

Les bouteilles ayant remises à neuf et/ou exposées à des températures élevées **DOIVENT** subir un test hydrostatique avant le remplissage. La température de la bouteille ne doit pas dépasser 52 °C Les bouteilles en aluminium soumises à l'action du feu ou à des températures supérieures à 177 °C **DOIVENT** être retirées du service et leur utilisation condamnée par le personnel qualifié. **NE PAS** utiliser de décapants pour peinture caustiques. La soupape et les mécanismes de sûreté **DOIVENT** être retirés et remplacés par un personnel formé et agréé. **NE PAS** altérer ou modifier l'ensemble de la soupape.

Toutes les bouteilles **DOIVENT** être inspectées avant tout remplissage afin d'éviter les risques de dommages ou de blessures.

⚠ AVERTISSEMENT

NE JAMAIS fumer dans la zone d'administration de l'oxygène.

NE JAMAIS utiliser la bouteille à proximité de flammes ou de substances, vapeurs ou atmosphère inflammables/explosives.

REMARQUE : Pour cette procédure, se reporter à la FIGURE 4.1.

La date de test hydrostatique

Les bouteilles en aluminium DOIVENT subir des tests tous les cinq ans.

⚠ AVERTISSEMENT

NE PAS remplir les bouteilles qui n'ont pas été testées depuis cinq ans afin d'éviter des blessures graves.
Contactez le distributeur pour le remplacement de la bouteille.

Examen externe

1. Examiner la surface externe de la bouteille pour détecter les conditions suivantes et remplacer la bouteille le cas échéant :
 - Empreintes ou bosses
 - Brûlures d'arc
 - Huile ou graisse
 - Tout autre signe d'endommagement empêchant l'utilisation de la bouteille (bouteille inacceptable ou dangereuse).

SECTION 4—INSPECTION ET INTERFACE DU COMPRESSEUR

2. Examiner la bouteille pour détecter les traces de dommage thermique ou liés au feu. Ces traces incluent les traces de carbonisation ou de cloquage de la peinture ou d'un autre revêtement protecteur, ou toute autre indication pyrométrique. Remplacer la bouteille si des traces de dommages thermiques ou causés par le feu sont détectées.
3. Inspecter l'orifice de remplissage de la bouteille pour détecter les conditions suivantes :
 - Débris, huile ou graisse
 - Traces d'endommagement évidentes
 - Traces de corrosion à l'intérieur de la soupape
 - Traces de chaleur excessive ou de dégât causé par le feu

REMARQUE : NE JAMAIS utiliser la bouteille si vous rencontrez l'un de ces cas. Contacter le distributeur pour le remplacement de la bouteille.



Étiquette d'avertissement

Cette bouteille doit être utilisée avec le système HomeFill II.

Cette bouteille contient 93 ±3 % d'oxygène.

Conserver la bouteille dans un endroit bien ventilé.

Tenir éloignée des matières combustibles.

Éviter toute trace d'huile ou de graisse.

Se reporter au Guide d'utilisation HomeFill II pour les consignes de sécurité, mises en garde et avertissements supplémentaires.

FIGURE 4.1 Examen externe

Connexion/Déconnexion de la bouteille du compresseur

Connexion de la bouteille au compresseur

⚠ AVERTISSEMENT

NE JAMAIS utiliser un outil quelconque pour brancher/débrancher la bouteille et le compresseur afin d'éviter les dommages et/ou les blessures graves.

NE PAS faire tomber les bouteilles d'oxygène. Se servir des deux mains pour manipuler/transporter les bouteilles d'oxygène afin d'éviter toute blessure ou dommage.

NE PAS utiliser un détecteur de fuite liquide pour tester les fuites.

REMARQUE : Pour cette procédure, se reporter aux FIGURE 4.2 et FIGURE 4.3.

1. Examiner la jauge de la bouteille. Si la pression de la bouteille est inférieure à 103,5 bar, passer à L'ÉTAPE 2 (FIGURE 4.3).

REMARQUE : Si la pression de la bouteille est supérieure à 103,5 bar, NE PAS tenter de déboucher cette bouteille. Elle risque de ne pas se remplir.

2. Régler le sélecteur de régulation du débit sur Arrêt (FIGURE 4.3).
 3. Retirer les capuchons des orifices de remplissage de la bouteille et du connecteur (le cas échéant).
-

MISE EN GARDE

NE PAS relier le connecteur (canule) de sortie à l'unité HomeFill II ou la bouteille de conservation ne fonctionnera pas normalement.

4. Enfoncer momentanément la bague externe (manchon) de l'orifice de remplissage du connecteur pour ajuster le connecteur conformément à la FIGURE 4.2.

REMARQUE : *Si la bague externe (manchon) est en position HAUTE (les points VERTS ne sont pas visibles), l'orifice de remplissage du connecteur n'accueillera pas l'orifice de remplissage de la bouteille. L'utilisateur doit enfoncer momentanément la bague externe vers le BAS pour ajuster l'orifice de remplissage du connecteur (points VERTS visibles) afin d'accueillir l'orifice de remplissage de la bouteille.*

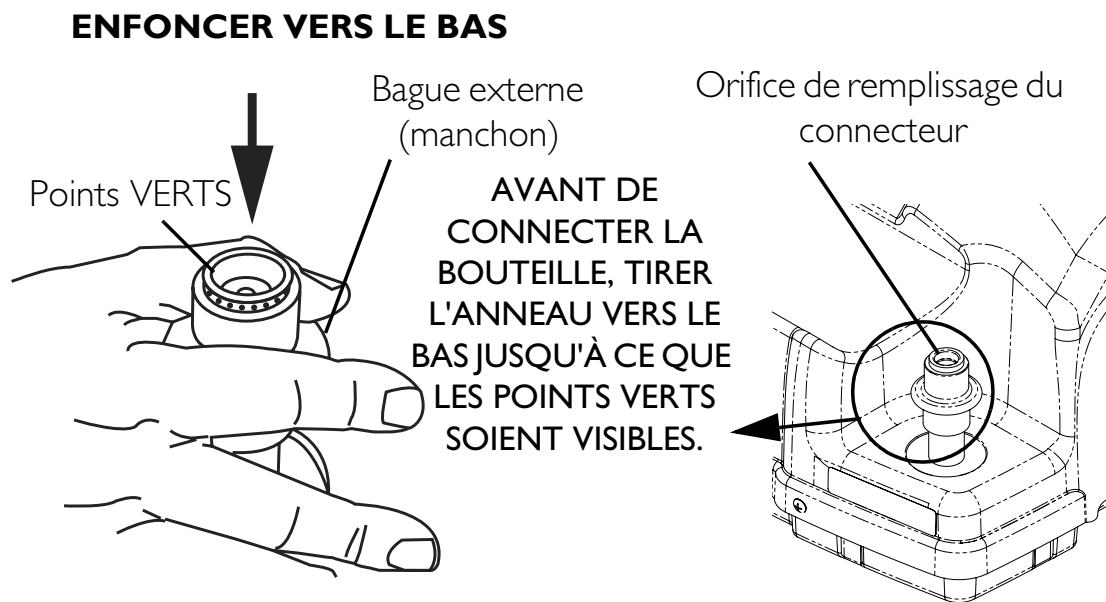


FIGURE 4.2 Ajustement de l'orifice de remplissage du connecteur

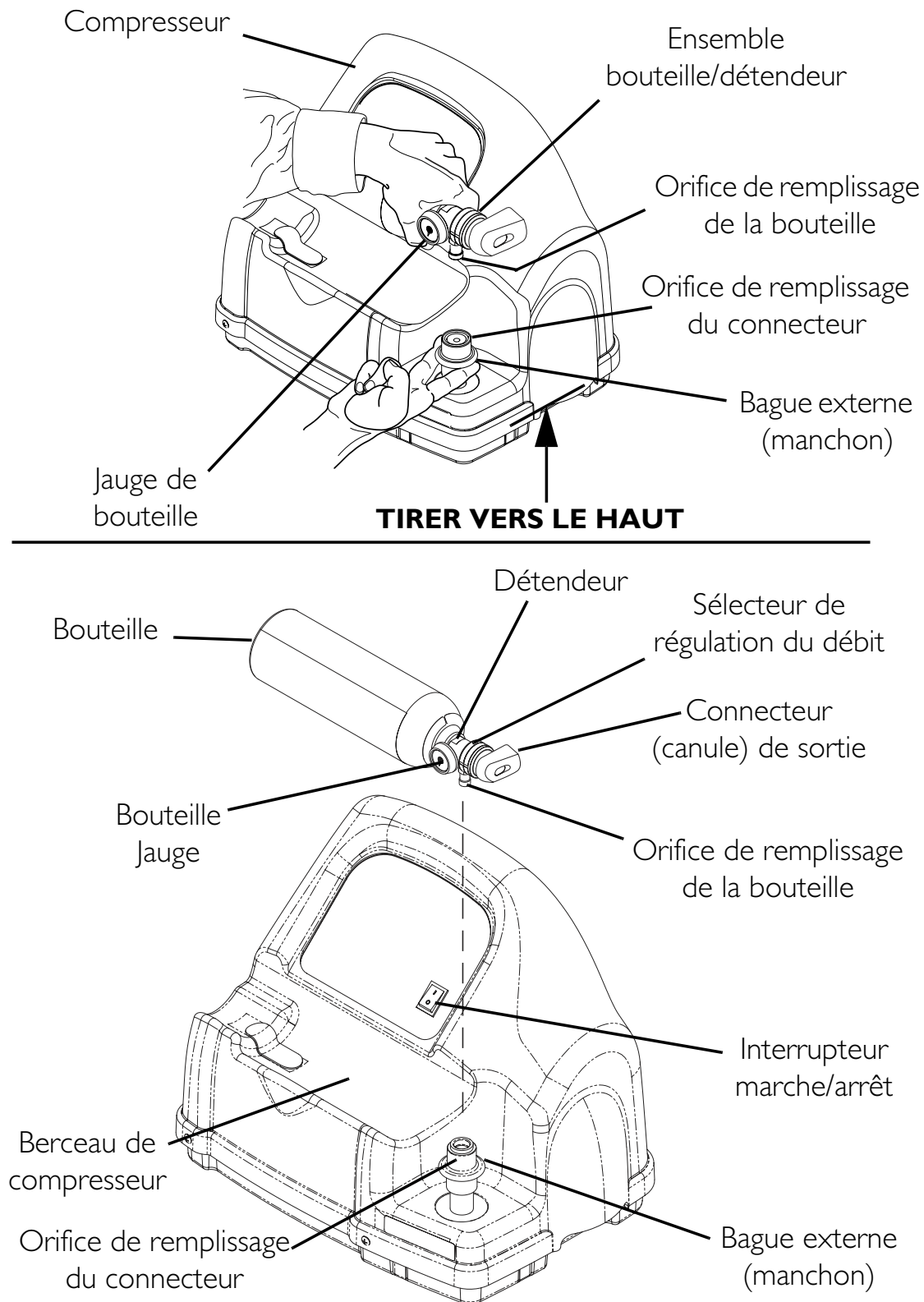
5. Saisir l'ensemble bouteille/détendeur dans la zone située derrière la jauge de la bouteille (FIGURE 4.3).
6. Positionner la bouteille dans le berceau du compresseur (FIGURE 4.3).
7. Aligner l'orifice de remplissage de la bouteille avec l'orifice de remplissage du connecteur (FIGURE 4.3).

SECTION 4—INSPECTION ET INTERFACE DU COMPRESSEUR

8. Tirer vers le HAUT la bague externe (manchon) de l'orifice de remplissage du connecteur tout en enfonçant vers le BAS l'ensemble bouteille/détendeur pour connecter l'orifice de remplissage de la bouteille à l'orifice de remplissage du connecteur (FIGURE 4.3).

REMARQUE : La bouteille est correctement connectée lorsqu'un déclic retentit.

SECTION 4—INSPECTION ET INTERFACE DU COMPRESSEUR



REMARQUE : Pour plus de clarté, les capuchons des orifices de remplissage ne sont pas représentés.

FIGURE 4.3 Connection de la bouteille au compresseur

Déconnexion de la bouteille du compresseur

AVERTISSEMENT

NE JAMAIS utiliser un outil quelconque pour connecter/déconnecter la bouteille et le compresseur afin d'éviter les dommages et/ou les blessures graves.

REMARQUE : Pour cette procédure, se reporter à la FIGURE 4.4.

1. Régler l'interrupteur marche/arrêt du compresseur en position Arrêt (O).
2. Saisir l'ensemble bouteille/détendeur dans la zone située derrière la jauge de la bouteille.
3. Saisir de l'autre main la bague externe (manchon) de l'orifice de remplissage du connecteur et pousser vers le BAS.
4. Soulever l'ensemble bouteille/détendeur pour le retirer de l'orifice de remplissage du connecteur.

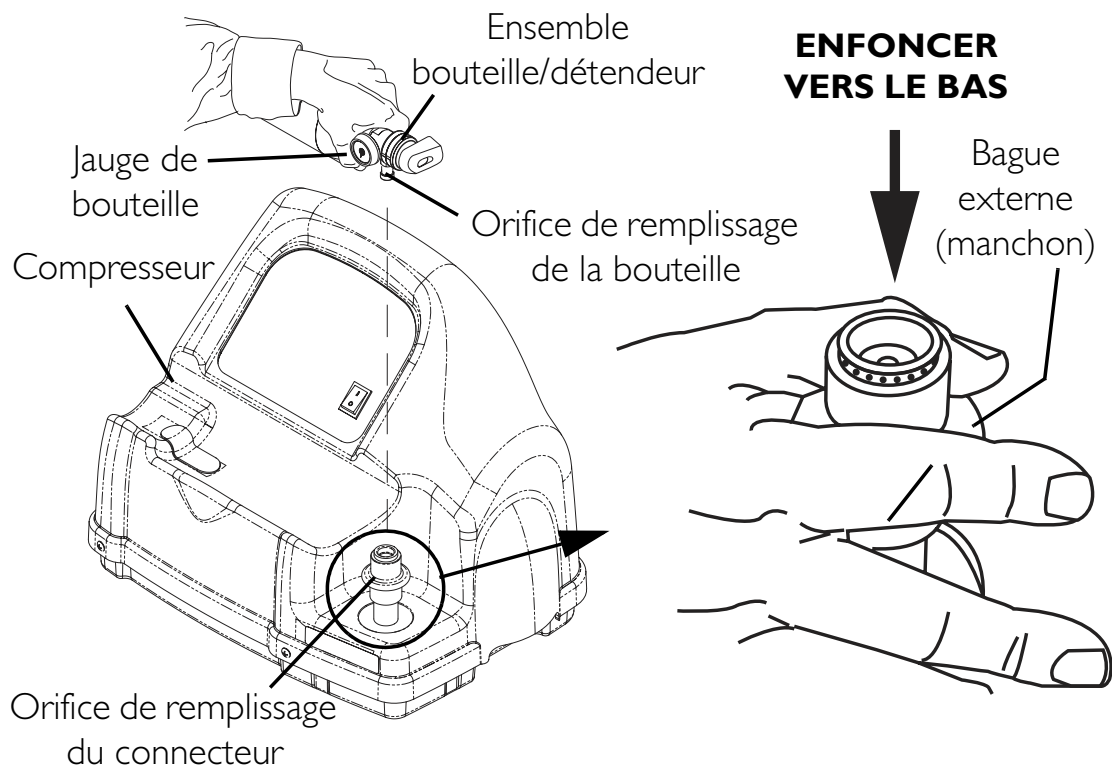


FIGURE 4.4 Déconnection de la bouteille du compresseur

5. Lorsque l'orifice de remplissage de la bouteille est déconnecté de l'orifice de remplissage du connecteur, relâcher la bague externe (manchon) de l'orifice de remplissage du connecteur et retirer la bouteille du berceau du compresseur à l'aide des deux mains.

⚠ MISE EN GARDE

Le bouchon sur le port de remplissage du connecteur ainsi que celui de la bouteille DOIVENT être repositionnés après utilisation et chaque fois que l'appareil n'est pas utilisé. Si l'un des bouchons d'entrée de remplissage manque, prenez contact avec votre fournisseur clinique avant d'utiliser le système HomeFill II.

6. Placer les capuchons des orifices de remplissage sur les orifices de remplissage du connecteur et de la bouteille.

7. Vérifiez la jauge de la bouteille pour vous assurer qu'elle est pleine (l'aiguille pointe vers la zone VERTE). Si la bouteille n'est pas pleine, procédez aux étapes suivantes:
- Répétez les ETAPES 1-8 de Connexion de la bouteille au compresseur en page 43.
 - Si la bouteille n'est pas pleine après le second essai de remplissage, NE L'UTILISEZ PAS et contactez le fournisseur.

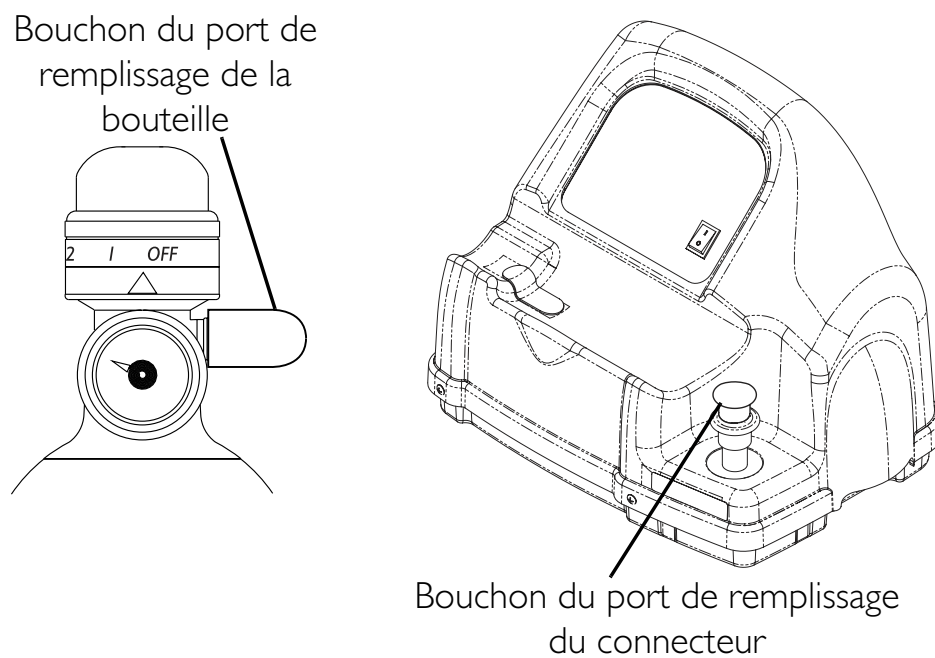


FIGURE 4.5 Bouchons des ports de remplissage

SECTION 5—MODE D'EMPLOI

⚠ AVERTISSEMENT

NE JAMAIS fumer dans la zone d'administration de l'oxygène.

NE JAMAIS utiliser la bouteille à proximité de flammes ou de substances, vapeurs ou atmosphère inflammables/explosives.

REMARQUE : Pour cette procédure, se reporter à la FIGURE 5.1.

1. Inspecter le produit pour détecter les traces de dommages visibles avant chaque utilisation. **NE PAS** utiliser si un dommage est détecté.

REMARQUE : Si une étiquette est illisible ou perdue pour une raison quelconque, contacter le distributeur/fournisseur de l'appareil de soins à domicile.

2. Vérifier que le détendeur est en position « Arrêt ». Aligner le symbole « Arrêt » avec l'aiguille de l'indicateur.
 3. Positionner la bouteille de façon à orienter la sortie de soupape de la bouteille d'oxygène loin de l'utilisateur et de toute autre personne.
-

⚠ AVERTISSEMENT

NE PAS diriger le débit d'oxygène vers une personne ou vers un matériau inflammable lors du réglage du sélecteur de débit.

4. Relier une canule nasale d'oxygène à lumière simple standard pour adulte, d'une longueur maximale de 2,1 mètres, à la sortie du produit, conformément aux instructions du fabricant de la canule. **NE PAS** utiliser de canules nasales à faible débit de type pédiatrique ou de masques à oxygène avec ce produit.
-

REMARQUE : Une unité sans canule fixe risque d'entraîner des impulsions si elle est réglée sur la position 1 à 5.

5. Placer la canule sur les oreilles et positionner ses emboutes dans les narines conformément aux instructions du fabricant de la canule ou du prestataire de soins médicaux. Se reporter à la FIGURE 5.1.

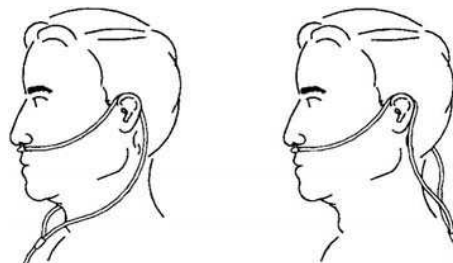


FIGURE 5.1 Positionnement de la canule

6. Régler le sélecteur de façon à aligner l'aiguille de l'indicateur sur le réglage prescrit.

⚠ AVERTISSEMENT

Lorsque l'aiguille de la jauge de contenu passe dans le rouge, il est recommandé de remplir de nouveau la bouteille sur le compresseur HomeFill II d'Invacare.

AUCUN OXYGENE n'est distribué pendant les réglages. Pour obtenir le débit souhaité, l'aiguille de l'indicateur doit être alignée sur un chiffre spécifique du sélecteur.

Pour éviter de blesser le patient, TOUJOURS confirmer le réglage prescrit avant d'administrer l'oxygène au patient et surveiller régulièrement le débit.

Utiliser uniquement la sacoche de transport HF2PC9BAG d'Invacare Corporation.

7. Respirer par le nez et sentir une impulsion d'oxygène pendant l'inhalation.

REMARQUE : Avec un réglage d'impulsion, le débit ou l'impulsion n'intervient qu'au début de chaque respiration. Si l'impulsion n'est pas perçue au début de chaque respiration, vérifier le réglage.

REMARQUE : Il est parfois difficile de sentir les impulsions à faible débit car les rythmes de respiration varient d'un patient à l'autre et en fonction de l'environnement.

REMARQUE : Si le cylindre fonctionne au dessous de 2°C (35°F) utiliser uniquement le réglage de 2L/Min continu.

SECTION 6—ENTRETIEN

1. Après chaque utilisation, nettoyer la surface extérieure du produit en utilisant uniquement un chiffon sec non-pelucheux.
2. Ranger le produit dans un endroit propre dépourvu de graisse, d'huile ou d'autres sources de contamination.

MISE EN GARDE

NE PAS utiliser de solutions nettoyantes.

NE PAS plonger le produit dans un liquide quelconque.

Toutes les réparations **DOIVENT** être effectuées par Invacare Corporation.

Pièces de rechange – Accessoires

Sacoche de transport HF2PC6BAG

Sacoche de transport HF2PC9BAG

SECTION 7—TEMPS DE REMPLISSAGE DE LA BOUTEILLE

REMARQUE : Tous les temps de remplissage sont approximatifs et susceptibles de varier selon les conditions ambiantes.

Temps de remplissage de la bouteille	Débit du concentrateur vers le patient: (Platinum 5 jusqu'à 2,5 l/min) (Platinum 9 jusqu'à 5 l/min)	
	HF2PCE6	HF2PCE9
NORMAL	1 h 25 min	2 h 20 min

Dépannage

Si la bouteille de conservation ne fonctionne pas correctement, consulter le guide de dépannage. Si le problème n'est toujours pas résolu, consulter le distributeur/fournisseur de l'appareil de soins à domicile.

PROBLÈME	CAUSE POSSIBLE	SOLUTION
Aucun débit.	<ol style="list-style-type: none"> 1. Détendeur en position « Arrêt ». 2. Bouteille vide. 3. Le sélecteur n'est pas réglé sur l'incrément. 4. Le conservateur ne détecte pas la respiration. 	<ol style="list-style-type: none"> 1. Positionné sur le réglage prescrit. 2. Remplacer/remplir la bouteille. 3. Régler le sélecteur sur un réglage. 4. Vérifier la position de la canule dans le nez. Ne pas respirer par la bouche. 5. Vérifier si la canule est entortillée.

INFORMATIONS DE GARANTIE

Pour les informations de garantie, contacter le service clientèle à l'adresse suivante :

France : Invacare Poirier SAS, Route de St Roch, F-37230
Fondettes Tél : (33) (0)2 47 62 64 66, Fax : (33) (0)2 47 42 12 24
contactfr@invacare.com